

ASRock®

ASRock
LiveMixer

Z790
LiveMixer

用户手册

联系信息

如需联系 ASRock 或了解更多关于 ASRock 的信息，欢迎访问 ASRock 网站（网址为：<http://www.asrock.com>）；或联系您的经销商获取更多信息。如有技术问题，请访问 <https://event.asrock.com/tsd.asp> 提交支持申请表

ASRock Incorporation

电子邮箱：info@asrock.com.tw

ASRock EUROPE B.V.

电子邮箱：sales@asrock.nl

ASRock America, Inc.

电子邮箱：sales@asrockamerica.com



扫描二维码查看更多手册和文档。

目录

第 1 章 简介	1
1.1 包装清单	1
1.2 规格	2
1.3 主板布局	6
1.4 I/O 面板	8
1.5 方框图	10
第 2 章 安装	11
2.1 安装 CPU	12
2.2 安装 CPU 风扇和散热器	14
2.3 安装内存模块 (DIMM)	15
2.4 连接前面板接脚	17
2.5 安装主板	18
2.6 安装 SATA 驱动	19
2.7 安装图形卡	21
2.8 连接外围设备	23
2.9 连接电源接口	24
2.10 开机	25
2.11 跳线设置	26
2.12 板载接脚和接口	27
2.13 Post 状态检查器	39
2.14 M.2 WiFi/BT PCIe WiFi 模块和 Intel® CNVi (集成 WiFi/BT) 安装指南	40

2.15	M.2 SSD 模块安装指南 (M2_1 和 M2_2)	42
2.16	M.2 SSD 模块安装指南 (M2_3 和 M2_5)	45
2.17	M.2 SSD 模块安装指南 (M2_4)	48
2.18	在 Windows® 下更改 eDP 的屏幕亮度	50

第 1 章 简介

感谢您购买华擎 Z790 LiveMixer 主板，这是按照华擎一贯严格质量控制标准生产的性能可靠的主板。它提供符合华擎质量和耐久性承诺的精良设计和卓越性能。



由于主板规格和 BIOS 软件可能已更新，因此，本文档的内容可能会随时更改，恕不另行通知。如果本文档有任何修改，则更新的版本将发布在华擎网站上，我们不会另外进行通知。如果您需要与此主板相关的技术支持，请访问我们的网站以具体了解所用型号的信息。您可以在华擎网站上找到最新 VGA 卡和 CPU 支持列表。华擎网站 <http://www.asrock.com>。

1.1 包装清单

- 华擎 Z790 LiveMixer 主板（ATX 规格尺寸）
- 华擎 Z790 LiveMixer 用户手册
- 2 x 串行 ATA (SATA) 数据线（选购）
- 5 x 螺丝（供 M.2 接口使用）（选购）

1.2 规格

- 平台
- ATX 规格尺寸
 - 2 盎司纯铜电路板

- CPU
- 支持第 14、13 和 12 代 Intel® Core™ 处理器 (LGA1700)
 - 支持 Intel® Hybrid Technology
 - 支持 Intel® Turbo Boost Max Technology 3.0
 - 支持 Intel® Thermal Velocity Boost (TVB) (热速度加速技术)
 - 支持 Intel® Adaptive Boost Technology (ABT) (适应性睿频加速技术)

- 芯片集
- Intel® Z790

- 内存
- 双通道 DDR5 内存技术
 - 4 x DDR5 DIMM 槽
 - 支持 DDR5 非 ECC, 非缓冲内存, 最高支持 7200+(OC)*
 - 系统内存最大容量: 128GB
 - 支持 Intel® Extreme Memory Profile (XMP) 3.0
- * 请参阅华擎网站上的 Memory Support List (内存支持列表) 了解详情。(http://www.asrock.com/)

- 扩展槽
- CPU:
- 1 x PCIe 5.0 x16 槽 (PCIe1), 支持 x16 模式*
- 芯片集:
- 2 x PCIe 4.0 x16 槽 (PCIe3 和 PCIe4), 支持 x4 模式*
 - 1 x PCIe 3.0 x1 槽 (PCIe2)*
 - 1 x M.2 接口 (Key E), 支持类型 2230 WiFi/BT PCIe WiFi 模块和 Intel® CNVio/CNVio2 (集成 WiFi/BT)

* 如果 M2_1 插槽被占用, PCIe1 将降级至 x8 模式。

* 支持 NVMe SSD 用作启动盘

- 支持 AMD CrossFire™

- 图形卡
- 只有 GPU 集成的处理器才支持 Intel® UHD Graphics 内置视效和 VGA 输出。
 - Intel® X^e 图形架构 (Gen 12)

- 支持 eDP 1.4, 60Hz 时最大分辨率达 Full HD (全高清)
- 1 x 兼容 TMDS 的 HDMI 2.1, 支持 HDCP 2.3, 最大分辨率高达 4K 60Hz
- 1 x DisplayPort 1.4, 采用 DSC (压缩), 支持 HDCP 2.3, 最大分辨率高达 8K 60Hz / 5K 120Hz

音频

- 7.1 CH 高清音频 (Realtek ALC897 音频编解码器)
- Nahimic 音频

LAN

- 2.5 Gigabit LAN 10/100/1000/2500 Mb/s
- Dragon RTL8125BG
- 支持 Dragon 2.5G LAN 软件
 - 智能化自动调整带宽控制
 - 视效用户友好 UI
 - 视效网络使用情况统计数据
 - 游戏、浏览器和串流模式的默认设置进行了优化
 - 用户定制优先级控制

USB

- 1 x USB 3.2 Gen2x2 Type-C (前端)
- 2 x USB 3.2 Gen2 Type-C (后端)
- 2 x USB 3.2 Gen2 Type-A (后端)
- 8 x USB 3.2 Gen1 (4 个在后端, 4 个在前端)
- 10 x USB 2.0 (6 个在后端, 4 个在前端)
- * 所有 USB 端口均支持 ESD 保护

后面板 I/O

- 2 x 天线安装点
- 1 x HDMI 端口
- 1 x DisplayPort 1.4
- 1 x 光学 SPDIF 输出端口
- 2 x USB 3.2 Gen2 Type-A 端口 (10 Gb/s)
- 2 x USB 3.2 Gen2 Type-C 端口 (10 Gb/s)
- 4 x USB 3.2 Gen1 端口 (USB32_23 属于 Lightning 游戏端口。USB32_45 支持超级 USB 电源。)
- 6 x USB 2.0 端口
- 1 x RJ-45 LAN 端口
- 1 x 线路输出插孔 (金色音频插孔)
- 1 x 麦克风输入插孔 (金色音频插孔)

存储

CPU:

- 1 x Blazing M.2 接口 (M2_1, Key M), 支持类型 2260/2280 PCIe Gen5x4 (128 Gb/s) 模式 *
- 1 x 超级 M.2 插口 (M2_2, Key M), 支持类型 2260/2280 PCIe Gen4x4 (64 Gb/s) 模式 *

芯片集:

- 1 x 超级 M.2 插口 (M2_3, Key M), 支持类型 2260/2280 PCIe Gen4x4 (64 Gb/s) 模式 *
- 1 x 超级 M.2 接口 (M2_4, Key M), 支持类型 2242/2260/2280 PCIe Gen4x4 (64 Gb/s) 模式 *
- 1 x 超级 M.2 插口 (M2_5, Key M), 支持类型 2260/2280 PCIe Gen4x4 (64 Gb/s) 模式 *
- 4 x SATA3 6.0 Gb/s 接口

* 支持 Intel® 音量管理设备 (VMD)

* 支持 NVMe SSD 用作启动盘

* 如果 M2_1 插槽被占用, PCIE1 将降级至 x8 模式。

* 每次只能使用 M2_1 或 M2_2。

RAID

- 支持 RAID 0、RAID 1、RAID 5 和 RAID 10, 用于 SATA 存储设备
- 对于 M.2 NVMe 存储设备, 支持 RAID 0、RAID 1 和 RAID 5

接口

- 1 x eDP 信号接口
- 1 x SPI TPM 接脚
- 1 x 电源 LED 和扬声器接脚
- 1 x RGB LED 接脚 *
- 3 x 可寻址 LED 接脚 **
- 1 x CPU 风扇接口 (4 针) ***
- 1 x CPU/ 水泵风扇接口 (4 针) (智能风扇速度控制) ****
- 5 x 机箱 / 水泵风扇接口 (4 针) (智能风扇速度控制) *****
- 1 x 24 针 ATX 电源接口 (高密度电源接口)
- 2 x 8 针 12V 电源接口 (高密度电源接口)
- 1 x 前面板音频接口
- 1 x Thunderbolt AIC 接口 (5 针) (仅支持 ASRock Thunderbolt 4 AIC 卡)

- 2 x USB 2.0 接脚 (支持 4 个 USB 2.0 端口)
- 2 x USB 3.2 Gen1 接脚 (支持 4 个 USB 3.2 Gen1 端口)
- 1 x 前面板 Type C USB 3.2 Gen2x2 接脚 (20 Gb/s)
- * 总共支持最高 12V/3A, 36W LED 灯条
- ** 总共支持最高 5V/3A, 15W LED 灯条
- *** CPU_FAN1 支持的风扇功率最大为 1A (12W)。
- **** CPU_FAN2/WP 支持的风扇功率最大为 2A (24W)。
- ***** CHA_FAN1~5/WP 支持的风扇功率最大为 2A (24W)。
- ***** CPU_FAN2/WP 和 CHA_FAN1~5/WP 可以自动检测 3 针脚或 4 针脚风扇是否在使用。

BIOS 功能特点

- AMI UEFI Legal BIOS, 支持 GUI

操作系统

- Microsoft® Windows® 10 64-bit / 11 64-bit

认证

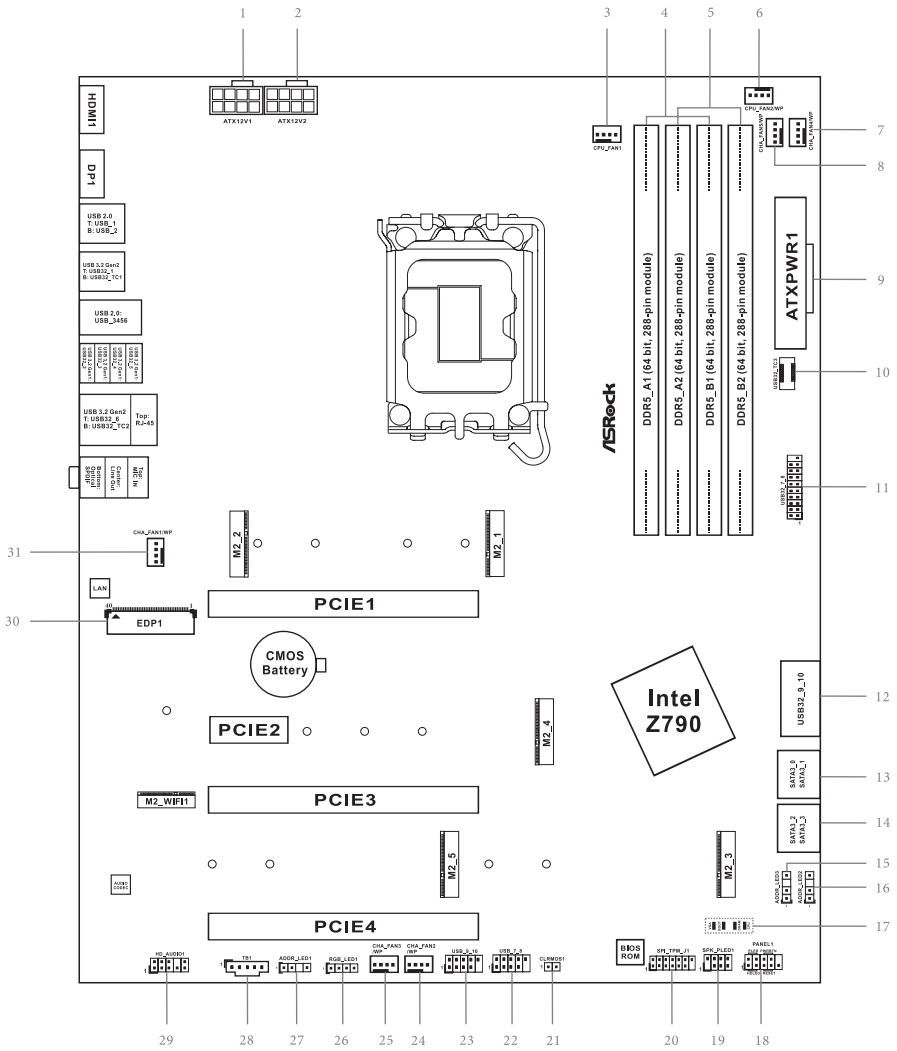
- FCC、CE
- ErP/EuP 支持 (需要支持 ErP/EuP 的电源)
- CEC Tier II 就绪

* 有关产品的详细信息, 请访问我们的网站: <http://www.asrock.com>



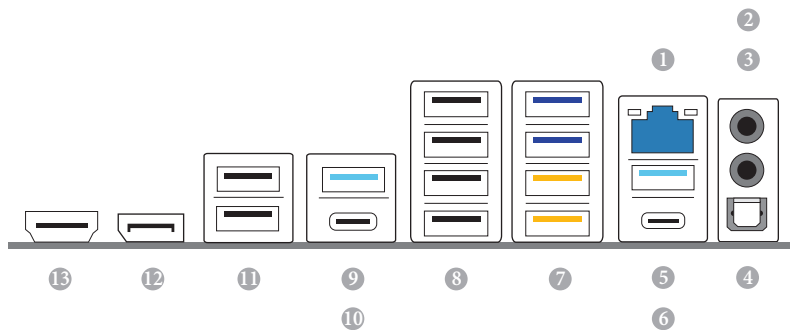
须认识到超频会有一定风险, 包括调整 BIOS 设置, 应用“自由超频技术”, 或使用第三方超频工具。超频可能会影响到系统的稳定性, 甚至对系统的组件和设备造成损坏。执行这项工作您应自担风险和费用。我们对于由于超频而造成的损坏概不负责。

1.3 主板布局



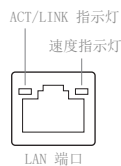
编号	说明
1	ATX 12V 电源接口 (ATX12V1)
2	ATX 12V 电源接口 (ATX12V2)
3	CPU 风扇接口 (CPU_FAN1)
4	2 x 288 针 DDR5 DIMM 槽 (DDR5_A1、DDR5_B1)
5	2 x 288 针 DDR5 DIMM 槽 (DDR5_A2、DDR5_B2)
6	CPU/ 水泵风扇接口 (CPU_FAN2/WP)
7	机箱 / 水泵风扇接口 (CHA_FAN4/WP)
8	机箱 / 水泵风扇接口 (CHA_FAN5/WP)
9	ATX 电源接口 (ATXPWR1)
10	前面板 Type C USB 3.2 Gen2x2 接口 (USB32_TC3)
11	USB 3.2 Gen1 接口 (USB32_7_8)
12	USB 3.2 Gen1 接口 (USB32_9_10)
13	SATA3 连接器 (SATA3_0) (上), (SATA3_1) (下)
14	SATA3 连接器 (SATA3_2) (上), (SATA3_3) (下)
15	可寻址 LED 接口 (ADDR_LED3)
16	可寻址 LED 接口 (ADDR_LED2)
17	Post 状态检查 (PSC)
18	系统面板接口 (PANEL1)
19	电源 LED 和扬声器接口 (SPK_PLED1)
20	SPI TPM 接口 (SPI_TPM_J1)
21	清除 CMOS 跳线 (CLRMOSS1)
22	USB 2.0 接口 (USB_7_8)
23	USB 2.0 接口 (USB_9_10)
24	机箱 / 水泵风扇接口 (CHA_FAN2/WP)
25	机箱 / 水泵风扇接口 (CHA_FAN3/WP)
26	RGB LED 接口 (RGB_LED1)
27	可寻址 LED 接口 (ADDR_LED1)
28	5 针 Thunderbolt AIC 接口 (TB1)
29	前面板音频接口 (HD_AUDIO1)
30	eDP 信号接口 (EDP1)
31	机箱 / 水泵风扇接口 (CHA_FAN1/WP)

1.4 I/O 面板



编号	说明	编号	说明
1	2.5G LAN RJ-45 端口 *	8	USB 2.0 端口 (USB_3456)
2	麦克风输入插孔 **	9	USB 3.2 Gen2 Type-A 端口 (USB32_1)
3	线路输出插孔 **	10	USB 3.2 Gen2 Type-C 端口 (USB32_TC1)
4	光学 SPDIF 输出端口	11	USB 2.0 端口 (USB_12)
5	USB 3.2 Gen2 Type-A 端口 (USB32_6)	12	DisplayPort 1.4
6	USB 3.2 Gen2 Type-C 端口 (USB32_TC2)	13	HDMI 端口
7	USB 3.2 Gen1 端口 (USB32_2345)***		

* 每个 LAN 端口上有两个指示灯。请参考下表了解 LAN 端口指示灯。



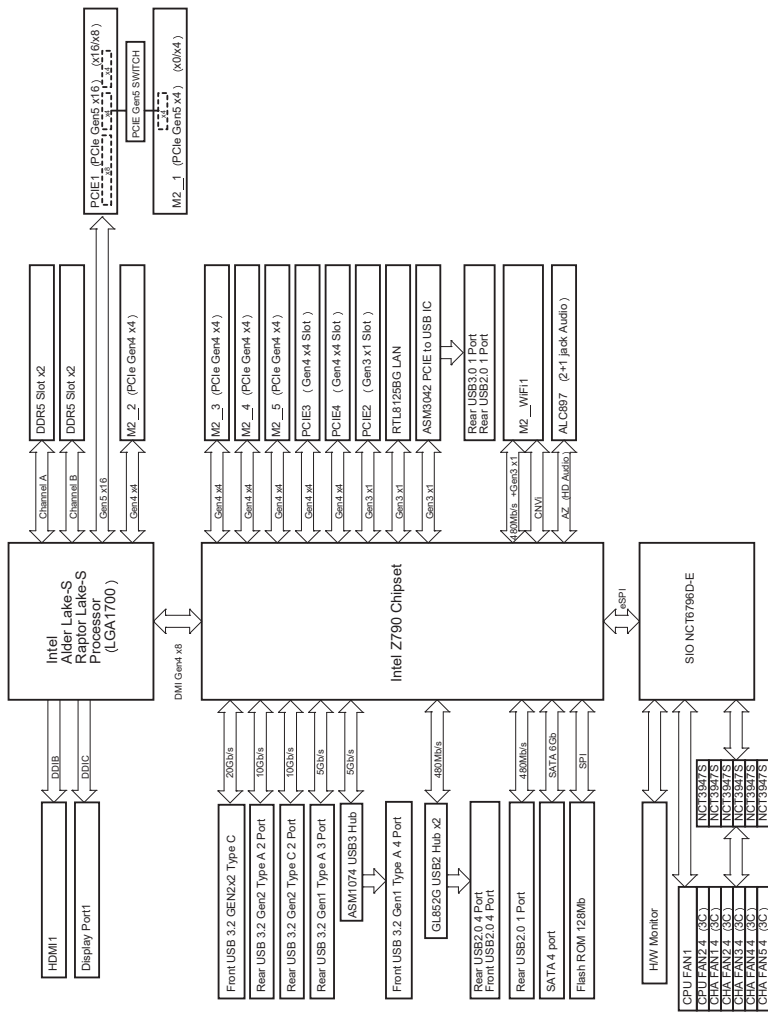
活动 / 连接指示灯		速度指示灯	
状态	说明	状态	说明
关	没连接	关	10Mbps 连接
闪烁	数据活动	橙色	100Mbps/1Gbps 连接
开	连接	绿色	2.5Gbps 连接

** 采用 2、4、5.1 或 7.1 通道配置的音频端口的功能:

通道	端口	功能
2 通道	线路输出插孔 (后面板)	前扬声器输出
4 通道	粉色麦克风 (前面板)	后扬声器输出
5.1 通道	麦克风输入插孔 (后面板)	中央 / 低音炮扬声器输出
7.1 通道	石灰色耳机 (前面板)	侧扬声器输出

*** USB32_23 属于 Lightning 游戏端口。USB32_45 支持超级 USB 电源。

1.5 方框图



第 2 章 安装

这是 ATX 规格尺寸主板。安装主板前，请研究一下您的机箱配置以确保主板适合它。

安装前注意事项

在安装主板组件或更改任何主板设置之前，请注意以下事项。

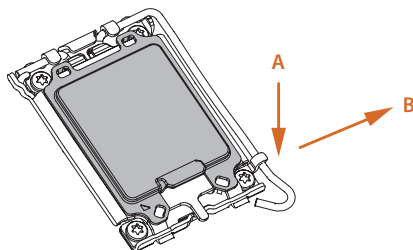
- 务必在安装或卸下主板组件之前拔下电源线插头。否则，免造成人身伤害或对主板组件造成损坏。
- 为避免静电损坏到主板组件，切勿将主板直接放到地毯上。另外，请注意使用接地腕带或触摸一下安全接地的物件后再接触组件。
- 拿住组件的边缘，并且不要触摸 IC。
- 每当您卸载任何组件时，请将它们放在接地防静电垫上或随组件附带的包装袋中。
- 装上螺丝来将主板固定到机箱时，请不要将螺丝过度拧紧！以免损坏主板。

2.1 安装 CPU

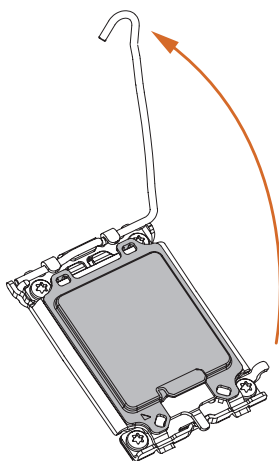


1. 将 1700 针 CPU 插入管座前，请检查 PnP 帽是否在管座上，CPU 表面是否不干净或管座内是否有任何针脚弯曲。如果发现上述情况，请不要强行将 CPU 插入管座。否则，会严重损坏 CPU。
2. 拔下所有电源线插头后再安装 CPU。

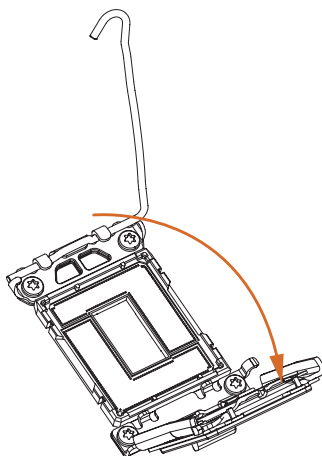
1

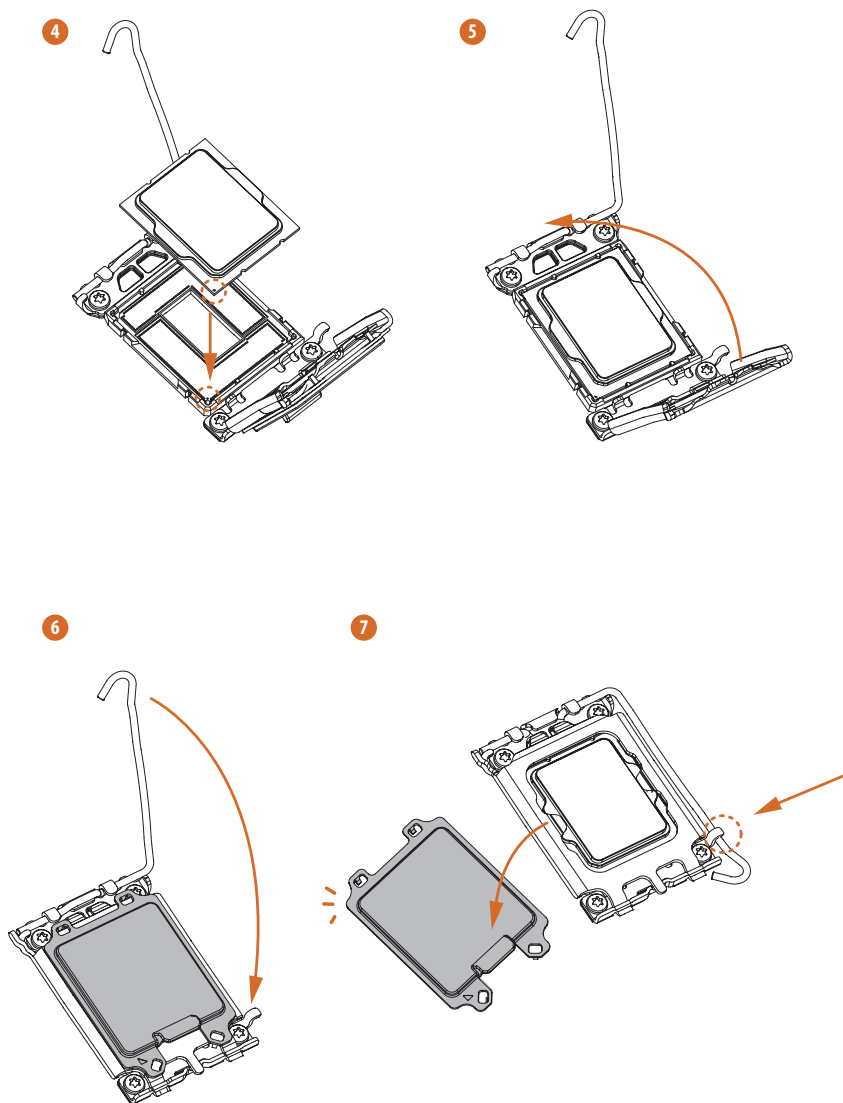


2



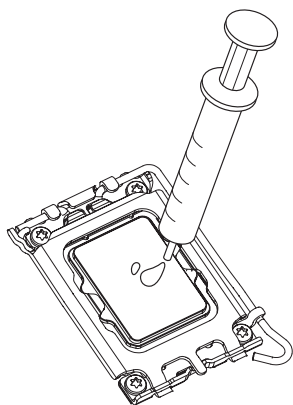
3



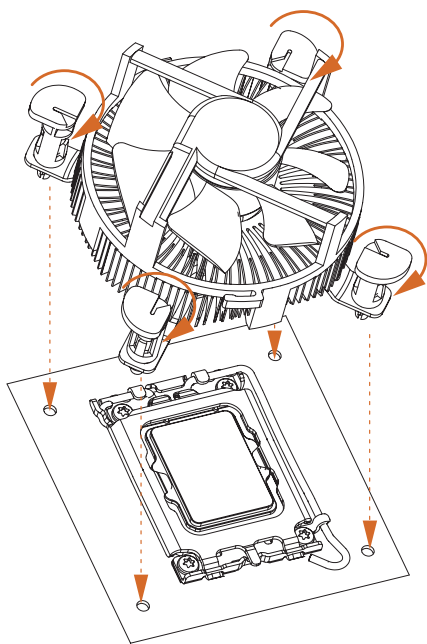


如果处理器已被卸下，请保存并装回护盖。如果您想恢复主板以用于维修后，则必须装回护盖。

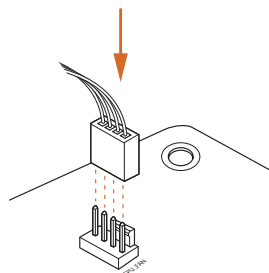
2.2 安装 CPU 风扇和散热器



1



2



2.3 安装内存模块 (DIMM)

此主板提供四个 288 针 DDR5 (双倍数据速率 5) DIMM 插槽, 并支持双通道内存技术。



1. 对于双通道配置, 请安装相同 (相同品牌、速度、大小和芯片类型) 的 DDR5 DIMM 对。
2. 只安装有一个或三个内存模块, 则无法激活双通道内存技术。
3. 不允许将 DDR、DDR2、DDR3 或 DDR4 内存模块安装到 DDR5 插槽, 否则会损坏此主板和 DIMM。
4. DIMM 只能以一个方向装入。如果您以不正确的方向强行将 DIMM 插入插槽, 则会损坏主板。

建议的内存配置

1 个 DIMM



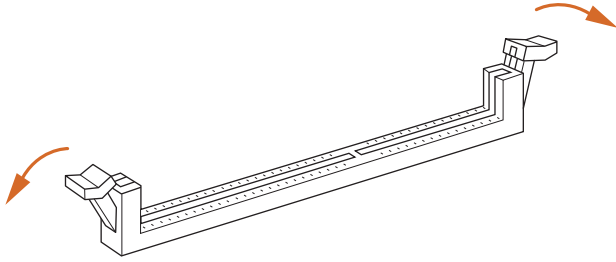
2 个 DIMM



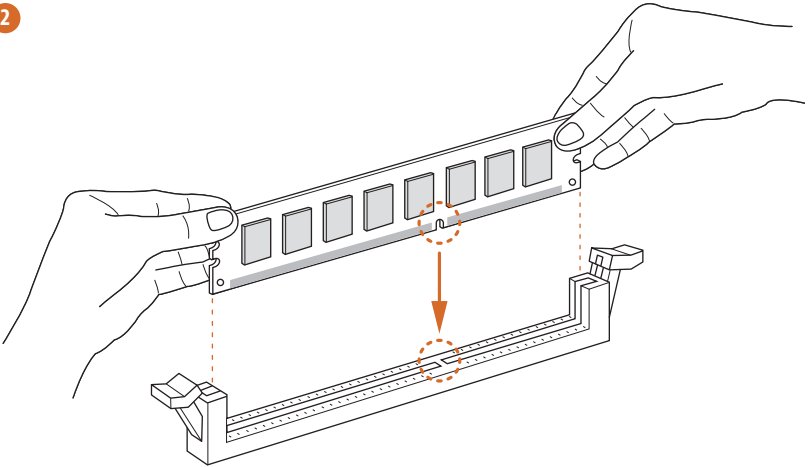
4 个 DIMM



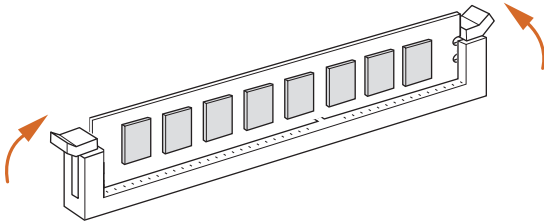
1



2

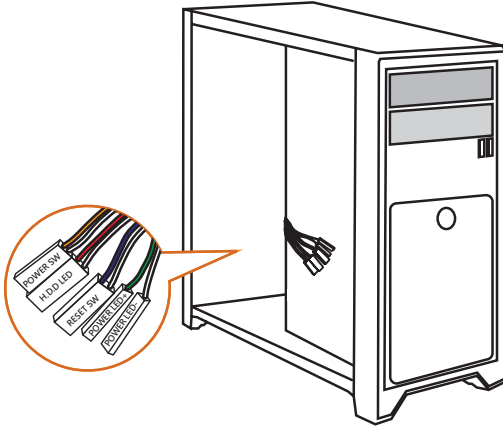


3

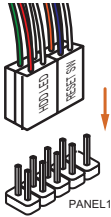


2.4 连接前面板接脚

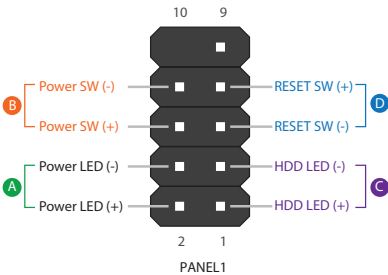
1



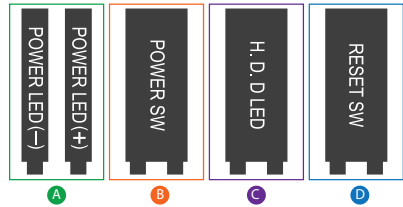
2



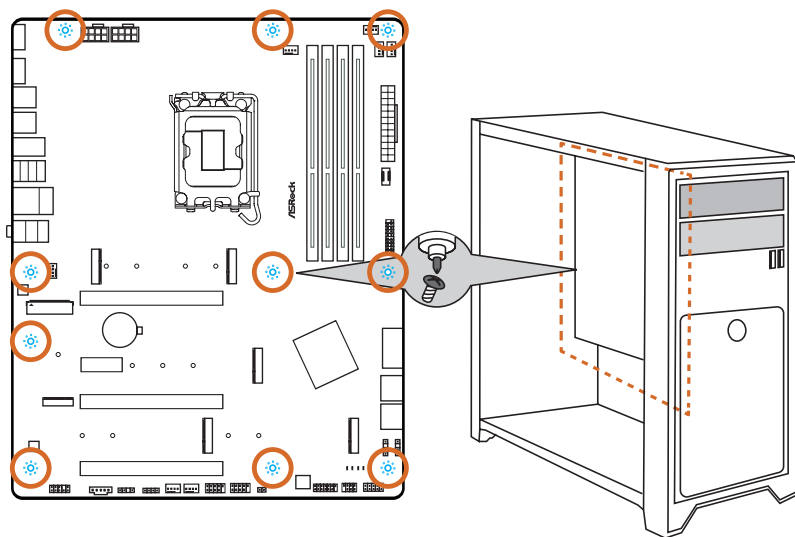
系统面板接脚



前面板导线

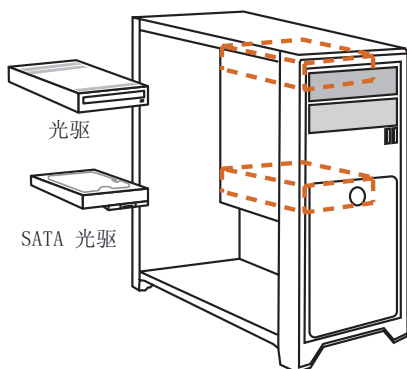


2.5 安装主板

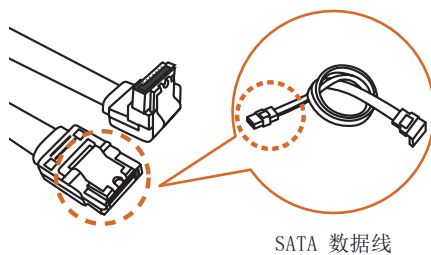


2.6 安装 SATA 驱动

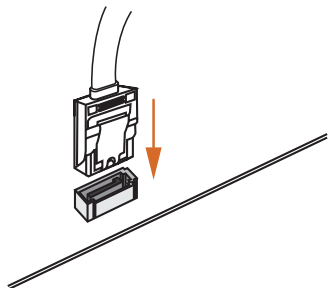
1



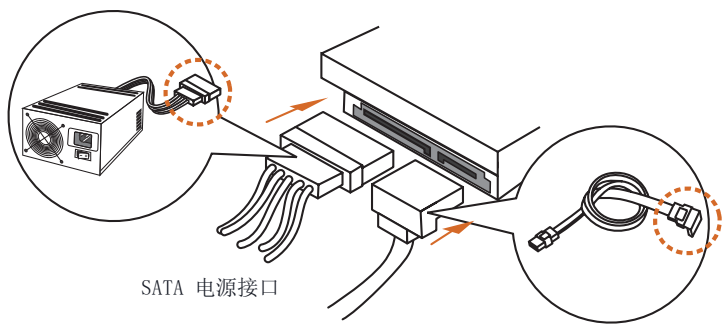
2



3



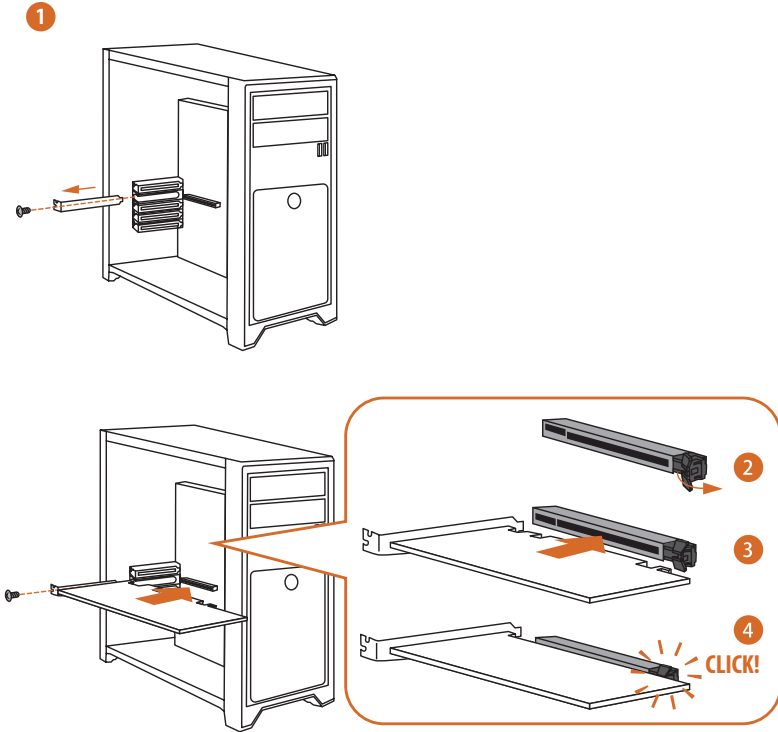
4



SATA 电源接口

SATA 数据接口

2.7 安装图形卡



扩充槽 (PCIe 槽)

主板上共有 4 个 PCI Express 槽。



在安装扩充卡前，请确保电源已关闭，或电源线插头已拔下。在开始安装之前，请阅读扩充卡的文档并对卡进行必要的设置。

PCIe 槽：

PCIE1 (PCIe 5.0 x16 槽) 用于 PCIe x16 通道宽度图形卡。

PCIE2 (PCIe 3.0 x1 槽) 用于 PCIe x1 通道宽度图形卡。

PCIE3 (PCIe 4.0 x16 槽) 用于 PCIe x4 通道宽度图形卡。

PCIE4 (PCIe 4.0 x16 槽) 用于 PCIe x4 通道宽度图形卡。

* 如果 M2_1 插槽被占用，PCIE1 将降级至 x8 模式。

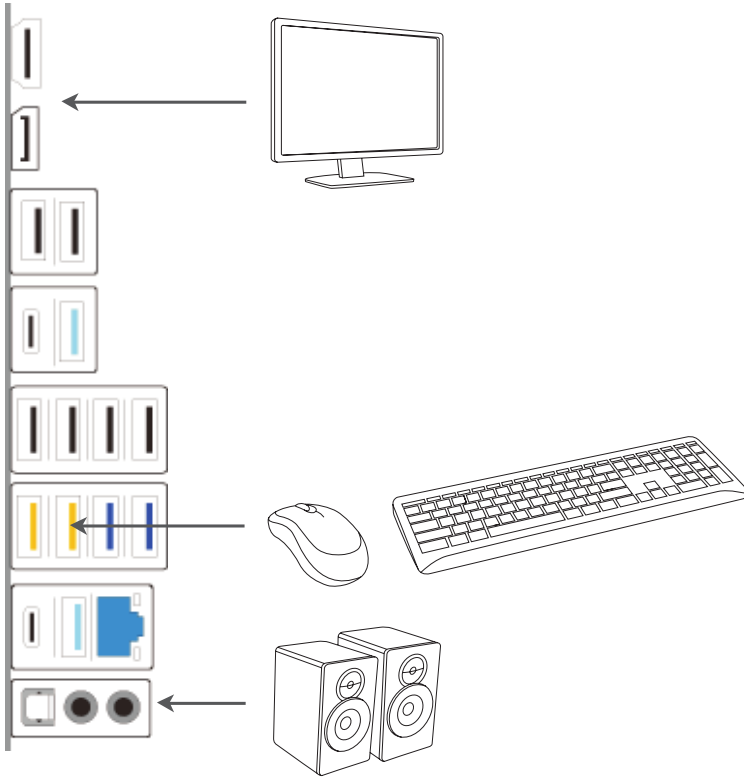
PCIe 插槽配置

	PCIE1	PCIE3
单图形卡	Gen5x16	N/A
CrossFire™ 模式下使用两个图形卡	Gen5x16	Gen4x4

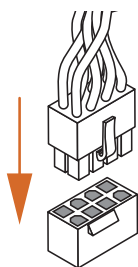
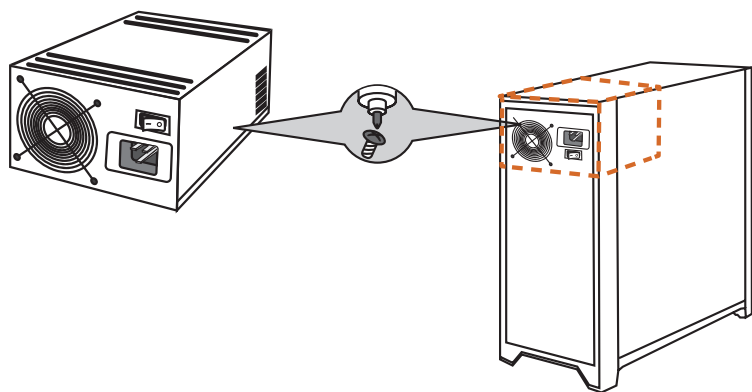


为建立更好的散热环境，使用多个图形卡时，请将机箱风扇连接到主板的机箱风扇接口 (CHA_FAN1~5/WP)。

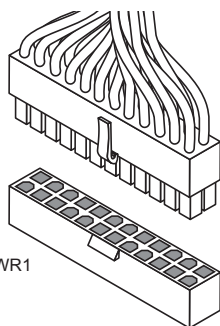
2.8 连接外围设备



2.9 连接电源接口

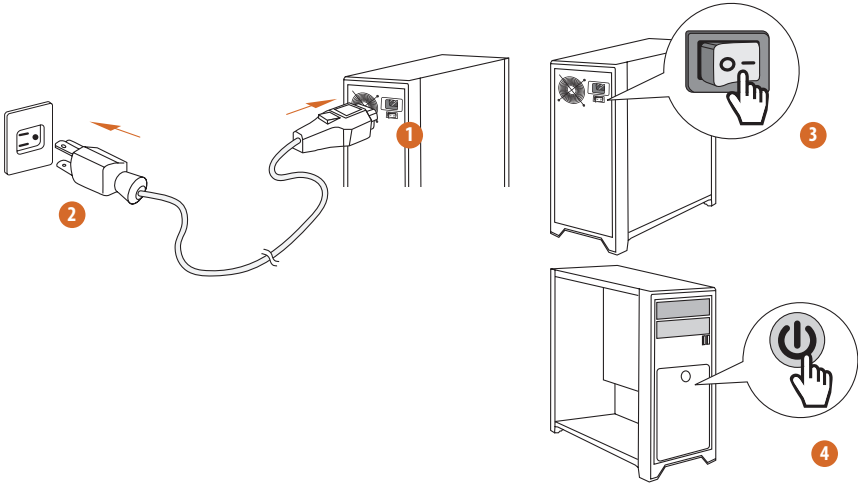


ATX12V1



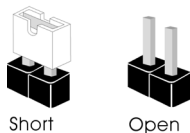
ATXPWR1

2.10 开机



2.11 跳线设置

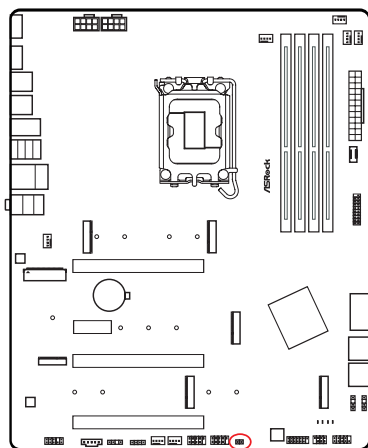
此图显示如何设置跳线。将跳线帽装到这些针脚上时，跳线“短接”。如果这些针脚上没有装跳线帽，跳线“开路”。



清除 CMOS 跳线

(CLRMO51) (参见第 6 页，第 21 个)

CLRMO51 允许您清除 CMOS 中的数据。CMOS 中的数据包括系统设置信息，如系统密码、日期、时间和系统设置参数。要清除和重置系统参数为默认设置，请关闭计算机，拔下电源线插头，然后使用跳线帽短接 CLRMO51 上的针脚 3 秒。请记住在清除 CMOS 后取下跳线帽。如果您需要在刚完成 BIOS 更新后清除 CMOS，则必须先启动系统，并在关闭后再执行清除 CMOS 操作。



CLRMO51



2 针跳线

短接：清除 CMOS

开路：默认

2.12 板载接脚和接口

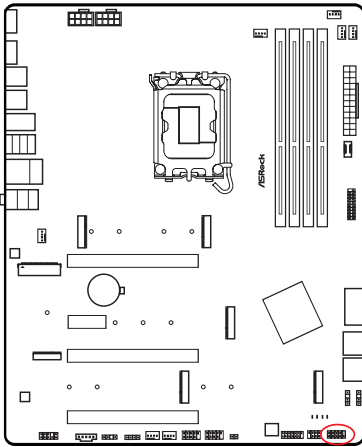


板载接脚和接口不是跳线。不要将跳线帽装到这些接脚和接口上。将跳线帽装到这些接脚和接口上将会对主板造成永久性损坏。

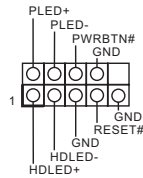
系统面板接脚

(9 针 PANEL1) (见第 6 页, 第 18 个)

按照下面的针脚分配, 将机箱上的电源按钮、重置按钮和系统状态指示灯连接到此接脚。在连接线缆前请记下正负针脚。



PANEL1



PWRBTN (电源按钮):

连接到机箱前面板上的电源按钮。您可以配置使用电源按钮关闭系统的方式。

RESET (重置按钮):

连接到机箱前面板上的重置按钮。如果计算机死机, 无法执行正常重新启动, 按重置按钮重新启动计算机。

PLED (系统电源 LED):

连接到机箱前面板上的电源状态指示灯。系统操作操作时, 此 LED 亮起。系统处在 S1/S3 睡眠状态时, 此 LED 闪烁。系统处在 S4 睡眠状态或关机 (S5) 时, 此 LED 熄灭。

HDLED (硬盘活动 LED):

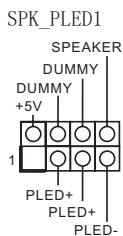
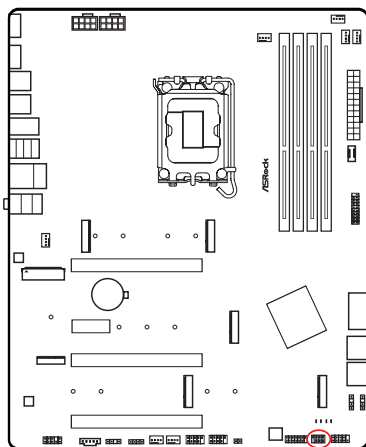
连接到机箱前面板上的硬盘活动 LED 指示灯。硬盘正在读取或写入数据时, 此 LED 亮起。

前面板设计根据机箱不同而有所差异。前面板模块主要包括电源按钮、重置按钮、电源 LED、硬盘活动 LED 指示灯、扬声器等。将机箱前面板模块连接到此接脚时, 确保连线分配和针脚分配正确匹配。

电源 LED 和扬声器接口

(7 针 SPK_PLED1) (见第 6 页, 第 19 个)

请将机箱电源 LED 和机箱扬声器连接到此接口。



串行 ATA3 接口

直角:

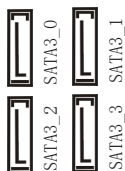
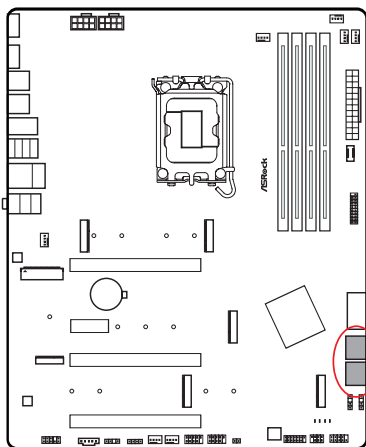
(SATA3_0) (参见第 6 页, 第 13 个) (上)

(SATA3_1) (参见第 6 页, 第 13 个) (下)

(SATA3_2) (参见第 6 页, 第 14 个) (上)

(SATA3_3) (参见第 6 页, 第 14 个) (下)

这四个 SATA3 接口支持最高 6.0 Gb/s 数据传输速率的内部存储设备的 SATA 数据线。

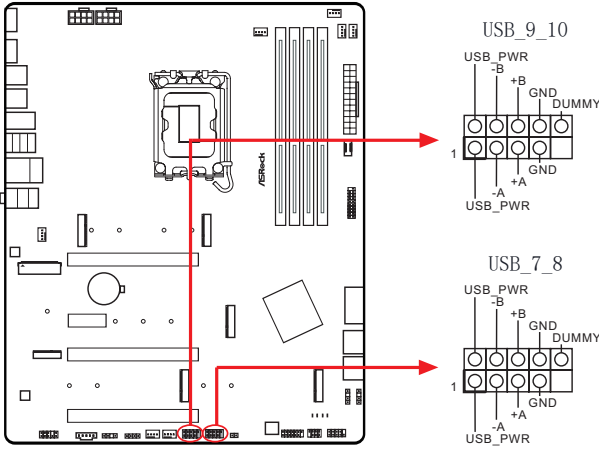


USB 2.0 接脚

(9 针 USB_7_8) (见第 6 页, 第 22 个)

(9 针 USB_9_10) (见第 6 页, 第 23 个)

此主板上有 2 个接脚。每个 USB 2.0 接脚可以支持两个端口。

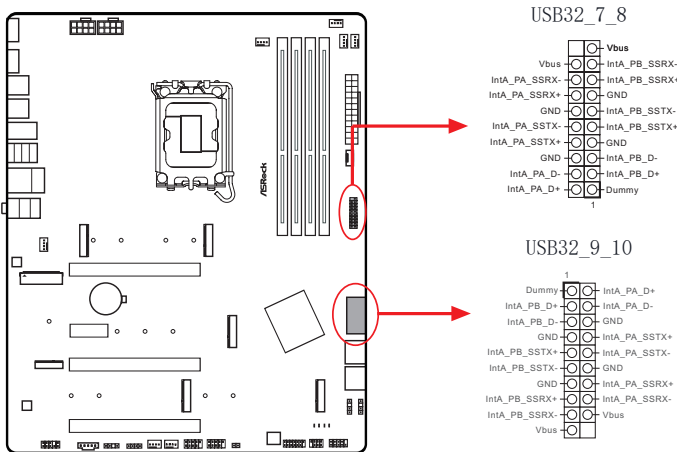


USB 3.2 Gen1 接脚

(19 针 USB32_7_8) (见第 6 页, 第 11 个)

(19 针 USB32_9_10) (见第 6 页, 第 12 个)

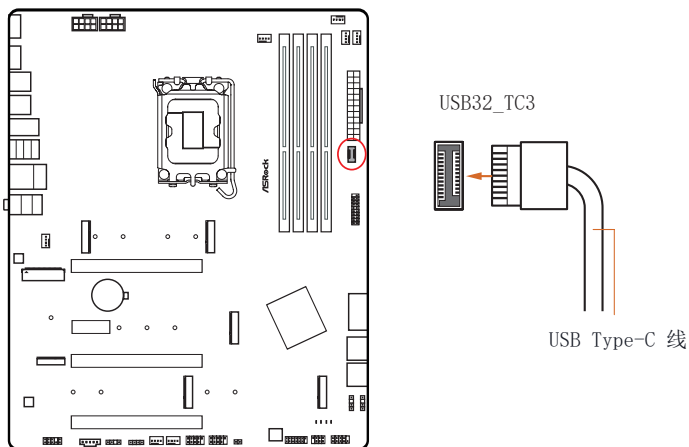
此主板上有 2 个接脚。每个 USB 3.2 Gen1 接脚可以支持两个端口。



前面板 C 类型 USB 3.2 Gen2x2 接脚

(20 针 USB32_TC3) (见第 6 页, 第 10 个)

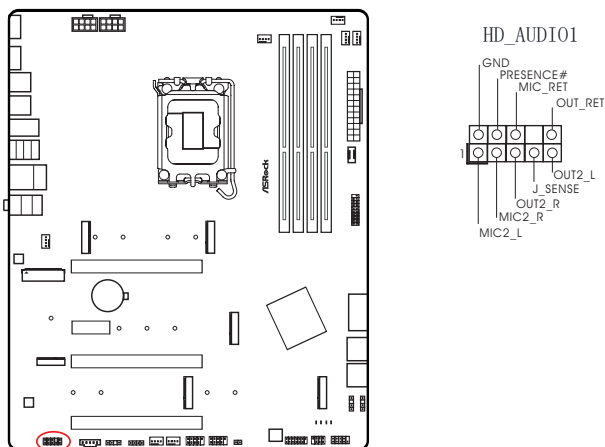
此主板上有一个前面板 Type C USB 3.2 Gen2x2 接脚。此接脚用于连接 USB 3.2 Gen2x2 模块以获得附加 USB 3.2 Gen2x2 端口。



前面板音频接脚

(9 针 HD_AUDIO1) (见第 6 页, 第 29 个)

此接脚用于将音频设备连接到前音频面板。

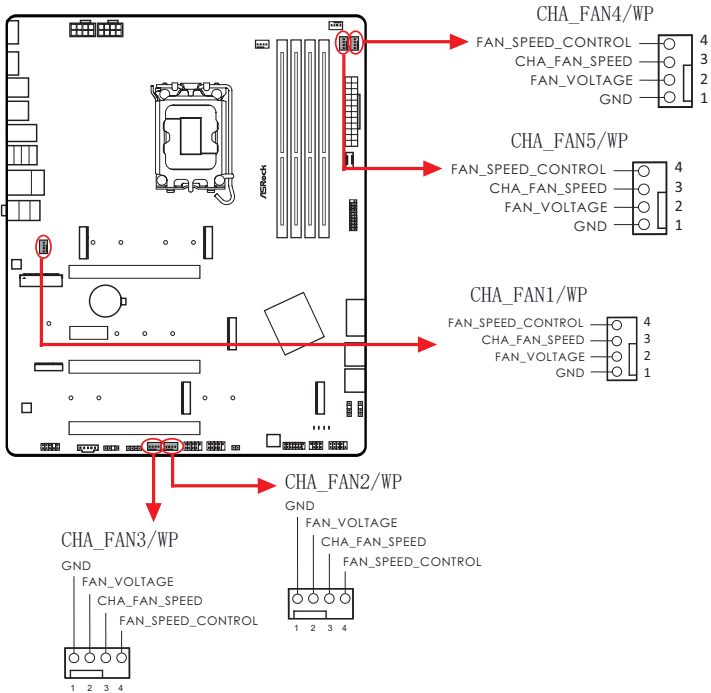


高清音频支持插孔感测, 但机箱上的面板连线必须支持 HDA 才能正常工作。请按照我们的手册和机箱手册的说明安装系统。

机箱 / 水泵风扇接口

- (4 针 CHA_FAN1/WP) (见第 6 页, 第 31 个)
- (4 针 CHA_FAN2/WP) (见第 6 页, 第 24 个)
- (4 针 CHA_FAN3/WP) (见第 6 页, 第 25 个)
- (4 针 CHA_FAN4/WP) (见第 6 页, 第 7 个)
- (4 针 CHA_FAN5/WP) (见第 6 页, 第 8 个)

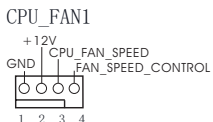
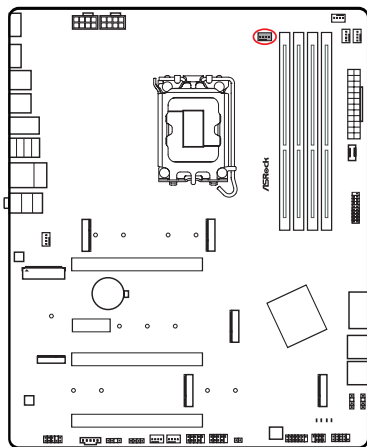
此主板提供五个 4 针水冷机箱风扇接口。如果您打算连接 3 针机箱水冷风扇, 请将它连接到引脚 1-3。



CPU 风扇接口

(4 针 CPU_FAN1) (见第 6 页, 第 3 个)

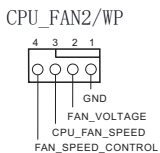
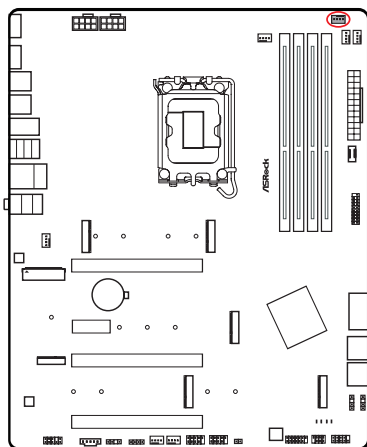
此主板提供 4 针 CPU 风扇 (静音风扇) 接口。如果您打算连接 3 针 CPU 风扇, 请将它连接到针脚 1-3。



CPU/ 水泵风扇接口

(4 针 CPU_FAN2/WP) (见第 6 页, 第 6 个)

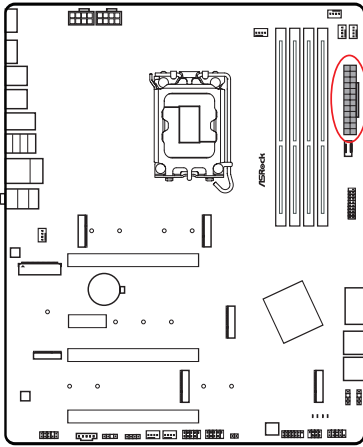
此主板提供 4 针水冷风扇接口。如果您打算连接 3 针 CPU 水冷风扇, 请将它连接到针脚 1-3。



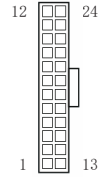
ATX 电源接口

(24 针 ATXPWR1) (见第 6 页, 第 9 个)

此主板提供 24 针 ATX 电源接口。要使用 20 针 ATX 电源, 请沿针脚 1 和针脚 13 插接它。



ATXPWR1



ATX 12V 电源接口

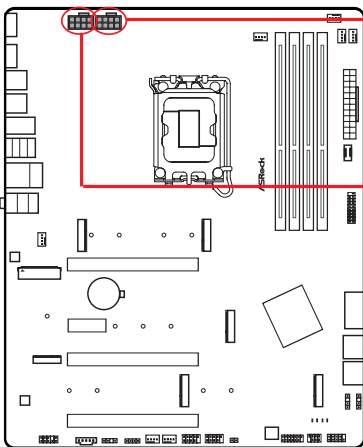
(8 针 ATX12V1) (见第 6 页, 第 1 个)

(8 针 ATX12V2) (见第 6 页, 第 2 个)

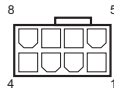
此主板提供两个 8 针 ATX 12V 电源接口。要使用 4 针 ATX 电源, 请沿针脚 1 和针脚 5 插接它。

* 也可以将 ATX 12V 8 针线连接至 ATX12V2。

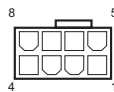
* 警告: 请确保连接的电源线用于 CPU, 而非图形卡。不要将 PCIe 电源线插接到此接口。



ATX12V2



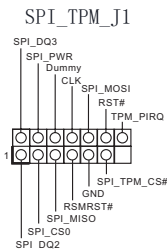
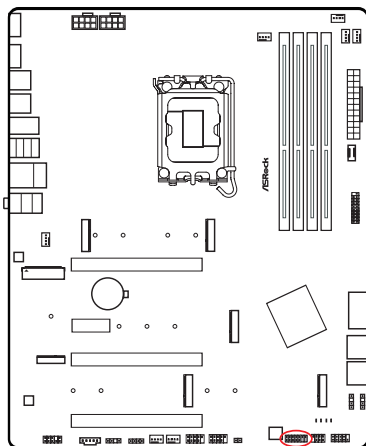
ATX12V1



SPI TPM 接脚

(13 针 SPI_TPM_J1) (见第 6 页, 第 20 个)

此接口支持 SPI Trusted Platform Module (信任平台模块, TPM) 系统, 可以安全地存储密钥、数字证书、密码和数据。TPM 系统也可以帮助增强网络安全, 保护数字身份并确保平台完整性。

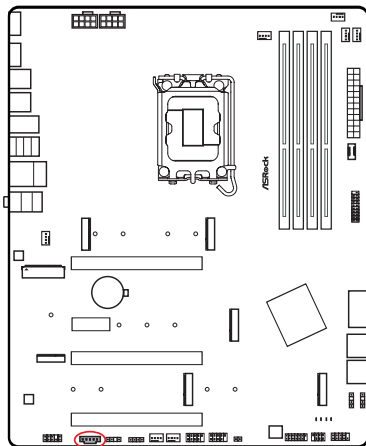


Thunderbolt AIC 接口

(5 针 TB1) (见第 6 页, 第 28 个)

请利用 GPIO 线将 Thunderbolt™ 扩展卡 (AIC) 连接到 Thunderbolt AIC 接口。

* 请将 Thunderbolt™ AIC 卡安装到 PCIE4 (默认插槽)。

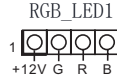
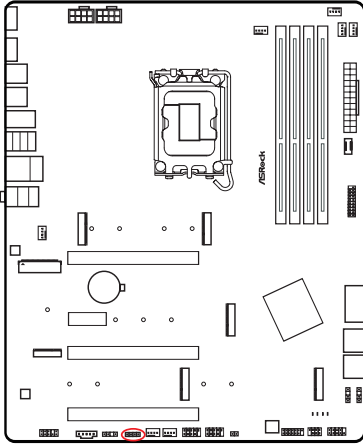


RGB LED 接脚

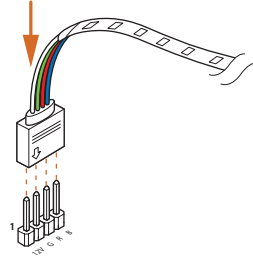
(4 针 RGB_LED1) (见第 6 页, 第 26 个)

此 RGB 接脚用于连接 RGB LED 延长线, 可让用户选择不同的 LED 灯光效果。

注意: RGB LED 线安装方向切勿错误, 否则, 线缆会损坏。



将 RGB LED 灯条连接到主板上的 RGB LED 接脚 (RGB_LED1)。



1. RGB LED 线安装方向切勿错误, 否则, 线缆会损坏。
2. 安装或拆除 RGB LED 连接线时, 请关闭系统电源, 并将电源线从电源中拔出, 以免对主板组件造成损坏。



1. 请注意, 包装中未随附 RGB LED 灯条。
2. RGB LED 接脚支持标准 5050 RGB LED 灯条 (12V/G/R/B), 最大功率额定值为 3A (12V), 长度在 2 米以内。

可寻址 LED 接脚

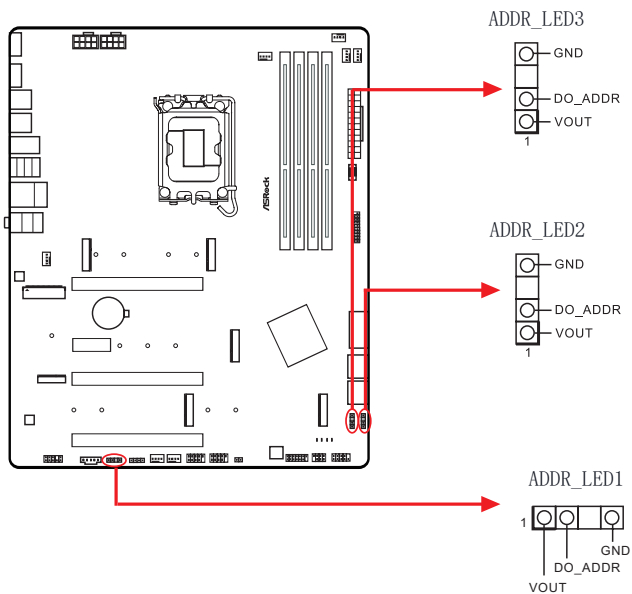
(3 针 ADDR_LED1) (见第 6 页, 第 27 个)

(3 针 ADDR_LED2) (见第 6 页, 第 16 个)

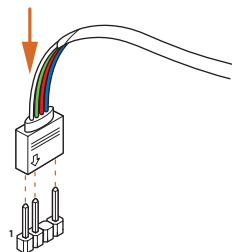
(3 针 ADDR_LED3) (见第 6 页, 第 15 个)

此接脚用于连接可寻址 LED 延长线, 可让用户选择不同的 LED 灯光效果。

注意: 必须以正确的方向安装可寻址 LED 线, 否则会损坏线缆。



将可寻址 RGB LED 灯条连接到主板上的可寻址 LED 接脚 (ADDR_LED1 / ADDR_LED2 / ADDR_LED3)。





1. RGB LED 线安装方向切勿错误，否则，线缆会损坏。
2. 安装或拆除 RGB LED 连接线时，请关闭系统电源，并将电源线从电源中拔出。以免对主板组件造成损坏。



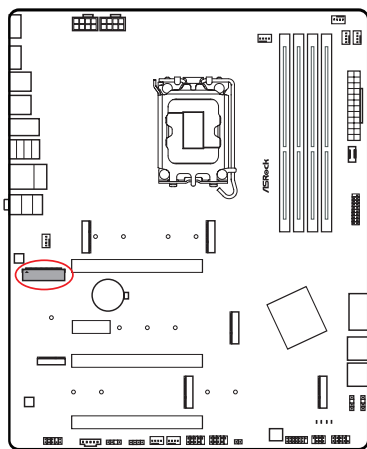
1. 请注意，包装中未随附 RGB LED 灯条。
2. RGB LED 接脚支持 WS2812B 可寻址 RGB LED 灯条（5V/ 数据 /GND），最大功率额定值为 3A（5V），长度在 2 米以内。

eDP 信号接口

(40 针 EDPI) (见第 6 页, 第 30 个)

此主板支持内部嵌入式 DisplayPort (eDP) 的 LCD 显示器。

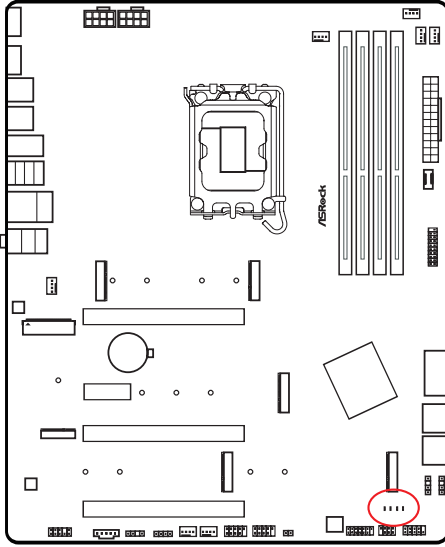
* 请参考第 50 页了解如何调整亮度的详情。



针脚	信号
1	N/A
2	LCD_BLT_VCC
3	LCD_BLT_VCC
4	LCD_BLT_VCC
5	LCD_BLT_VCC
6	N/A
7	N/A
8	eDP_VARY_BL
9	eDP_BLON
10	BKT_GND
11	BKT_GND
12	BKT_GND
13	BKT_GND
14	eDP_HPD_CON
15	PNL_GND
16	PNL_GND
17	PNL_GND
18	PNL_GND
19	N/A
20	+LVDD
21	+LVDD
22	+LVDD
23	+LVDD
24	GND
25	eDP_AUX0_CON
26	eDP_AUX_CON
27	GND
28	eDP_TX0_CON
29	eDP_TX0_CON
30	GND
31	eDP_TX1_CON
32	eDP_TX#1_CON
33	GND
34	N/A
35	N/A
36	GND
37	N/A
38	N/A
39	GND
40	N/A

2.13 Post 状态检查器

Post 状态检查器 (PSC) 会在用户开机时对计算机进行诊断。它会发出红光，指示 CPU、内存、VGA 或存储器功能是否异常。如果上述四项功能正常运行，指示灯会熄灭。



VGA
BOOT
DRAM
CPU

2.14 M.2 WiFi/BT PCIe WiFi 模块和 Intel® CNVi (集成 WiFi/BT) 安装指南

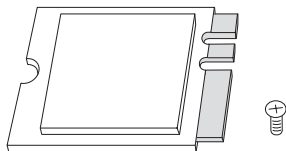
M.2 是一种小尺寸、多用途卡边缘接口，用于取代 mPCIe 和 mSATA。M.2 接口 (Key E) 支持类型 2230 WiFi/BT PCIe WiFi 模块和 Intel® CNVi (集成 WiFi/BT)。

* M.2 接口不支持 SATA M.2 SSD。



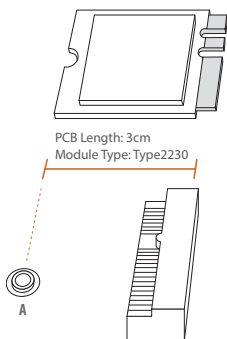
在安装 Intel® 集成连接 (CNVi) 模块之前，请务必关闭交流电源。

安装 WiFi/BT 模块或 Intel® CNVi (集成 WiFi/BT)



步骤 1

准备好类型 2230 WiFi/BT PCIe WiFi 模块或 Intel® CNVi (集成 WiFi/BT) 及螺钉。

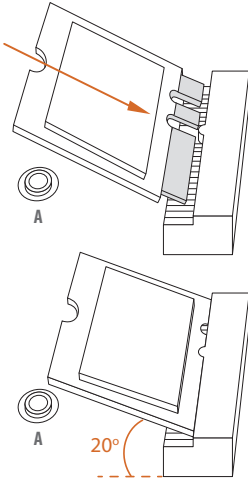


步骤 2

找到需要使用的螺母位置。

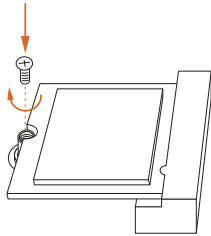
步骤 3

将 WiFi/BT PCIe WiFi 模块或 Intel® CNVi (集成 WiFi/BT) 轻轻插入 M.2 插槽内。请注意，模块只能从一个方向安装。



步骤 4

用螺丝刀拧紧螺丝，将模块固定到位。请勿过分拧紧螺丝，否则可能会损坏模块。



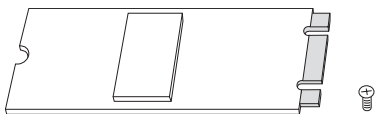
2.15 M.2 SSD 模块安装指南 (M2_1 和 M2_2)

M.2 是一种小尺寸、多用途卡边缘接口，用于取代 mPCIe 和 mSATA。Blazing M.2 接口 (M2_1, Key M) 支持类型 2260/2280 PCIe Gen5x4 (128 Gb/s) 模式。超级 M.2 接口 (M2_2, Key M)，支持类型 2260/2280 PCIe Gen4x4 (64 Gb/s) 模式。

* 如果 M2_1 插槽被占用，PCIe1 将降级至 x8 模式。

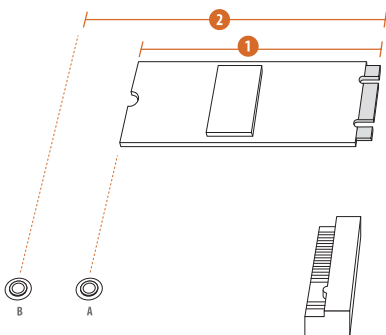
* 每次只能使用 M2_1 或 M2_2。

安装 M.2 SSD 模块



步骤 1

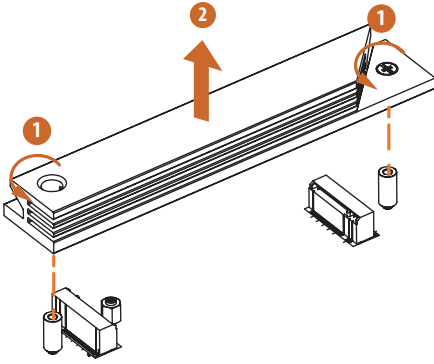
准备好 M.2 SSD 模块和螺丝。



步骤 2

根据 PCB 类型和您的 M.2 SSD 模块的长度，找到合适的螺钉位置。

编号	1	2
螺钉位置	A	B
PCB 长度	6cm	8cm
模块类型	类型 2260	类型 2280



步骤 3

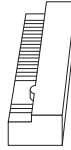
安装 M.2 SSD 模块之前, 请拧松螺丝, 拆下 M.2 散热器。

* 安装 M.2 SSD 模块之前, 请撕下 M.2 散热器底部的保护膜。



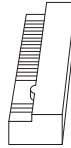
步骤 4

根据模块类型和长度移动螺母柱。若使用默认螺钉, 请跳过步骤 4 和 5, 直接转到步骤 6。



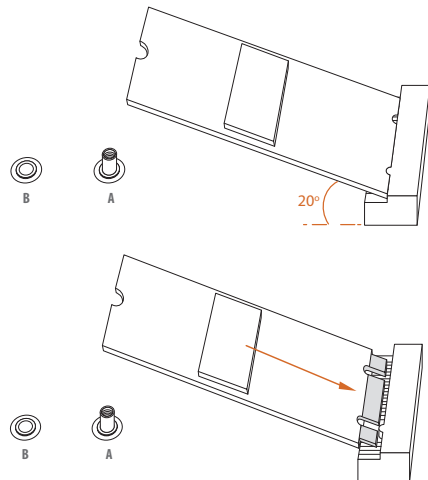
步骤 5

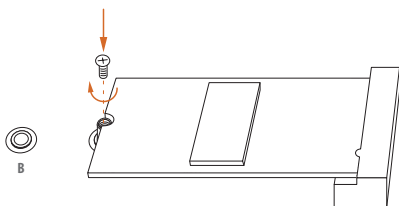
剥掉要使用的螺钉上的黄色保护膜。用手将螺母柱拧入主板合适的螺钉位置。



步骤 6

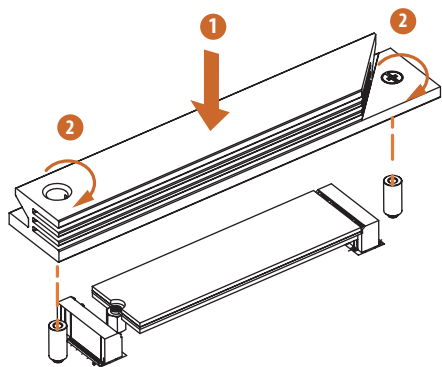
将 M.2 SSD 模块对准并轻轻插入 M.2 插槽。请注意, M.2 SSD 模块只能从一个方向安装。





步骤 7

用螺丝刀拧紧螺丝，将模块固定到位。请勿过分拧紧螺丝，否则可能会损坏模块。



步骤 8

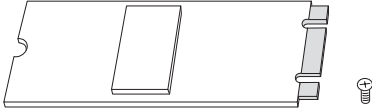
用螺丝刀拧紧螺丝，将 M.2 散热器固定到位。* 请勿过分拧紧螺丝，否则可能会损坏模块和 M.2 散热器。

关于 M.2 SSD 模块支持列表的最新更新，请访问我们的网站以了解详情：
<http://www.asrock.com>

2.16 M.2 SSD 模块安装指南 (M2_3 和 M2_5)

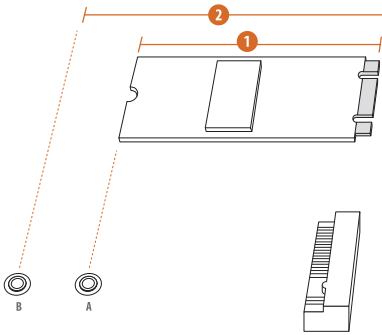
M.2 是一种小尺寸、多用途卡边缘接口，用于取代 mPCIe 和 mSATA。超级 M.2 接口 (M2_3 和 M2_5, Key M)，支持类型 2260/2280 PCIe Gen4x4 (64 Gb/s) 模式。

安装 M.2 SSD 模块



步骤 1

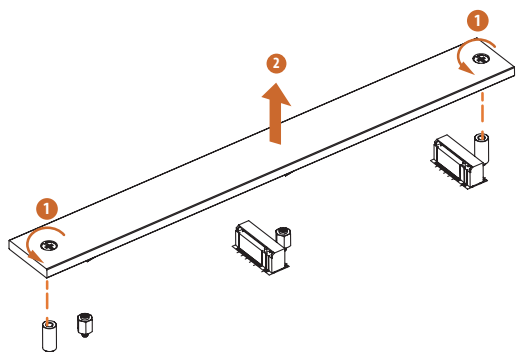
准备好 M.2 SSD 模块和螺丝。



步骤 2

根据 PCB 类型和您的 M.2 SSD 模块的长度，找到合适的螺钉位置。

编号	1	2
螺钉位置	A	B
PCB 长度	6cm	8cm
模块类型	类型 2260	类型 2280



步骤 3

安装 M.2 SSD 模块之前，请拧松螺丝，拆下 M.2 散热器。

*安装 M.2 SSD 模块之前，请撕下 M.2 散热器底部的保护膜。



步骤 4

根据模块类型和长度移动螺母柱。
默认情况下，螺母柱放在螺钉位置 B。
如果 M.2 SSD 模块为 2280 型，则跳过步骤 4 和步骤 5。

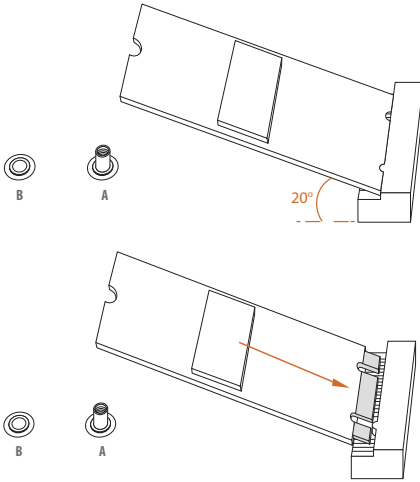


步骤 5

剥掉要使用的螺钉上的黄色保护膜。用手将螺母柱拧入主板合适的螺钉位置。

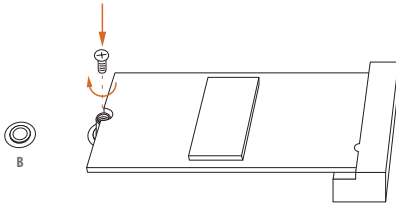
步骤 6

将 M.2 SSD 模块对准并轻轻插入 M.2 插槽。请注意，M.2 SSD 模块只能从一个方向安装。



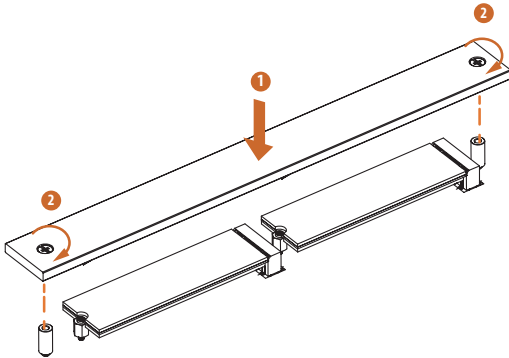
步骤 7

用螺丝刀拧紧螺丝，将模块固定到位。请勿过分拧紧螺丝，否则可能会损坏模块。



步骤 8

用螺丝刀拧紧螺丝，将 M.2 散热器固定到位。* 请勿过分拧紧螺丝，否则可能会损坏模块和 M.2 散热器。

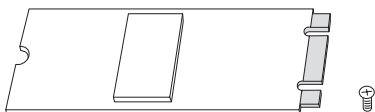


关于 M.2 SSD 模块支持列表的最新更新，请访问我们的网站以了解详情：
<http://www.asrock.com>

2.17 M.2 SSD 模块安装指南 (M2_4)

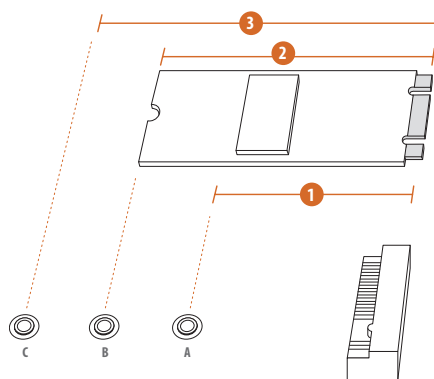
M.2 是一种小尺寸、多用途卡边缘接口，用于取代 mPCIe 和 mSATA。超级 M.2 接口 (M2_4, Key M)，支持类型 2242/2260/2280 PCIe Gen4x4 (64 Gb/s) 模式。

安装 M.2 SSD 模块



步骤 1

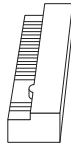
准备好 M.2 SSD 模块和螺丝。



步骤 2

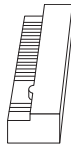
根据 PCB 类型和您的 M.2 SSD 模块的长度，找到合适的螺钉位置。

编号	1	2	3
螺钉位置	A	B	C
PCB 长度	4.2cm	6cm	8cm
模块类型	类型 2242	类型 2260	类型 2280



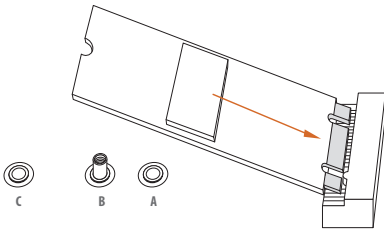
步骤 3

根据模块类型和长度移动螺母柱。
默认情况下，螺柱放在螺钉位置 C。
若使用默认螺钉，请跳过步骤 3 和 4，直接转到步骤 5。



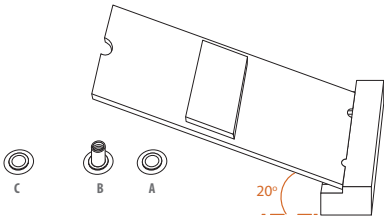
步骤 4

剥掉要使用的螺钉上的黄色保护膜。用手将螺柱拧入主板合适的螺钉位置。



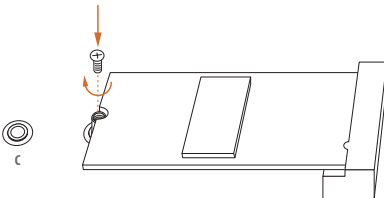
步骤 5

将 M.2 SSD 模块对准并轻轻插入 M.2 插槽。请注意，M.2 SSD 模块只能从一个方向安装。



步骤 6

用螺丝刀拧紧螺丝，将模块固定到位。请勿过分拧紧螺丝，否则会可能会损坏模块。



关于 M.2 SSD 模块支持列表的最新更新，请访问我们的网站以了解详情：
<http://www.asrock.com>

2.18 在 Windows® 下更改 eDP 的屏幕亮度

本章节介绍使用 eDP 面板时如何在 Windows® 下调整屏幕亮度。

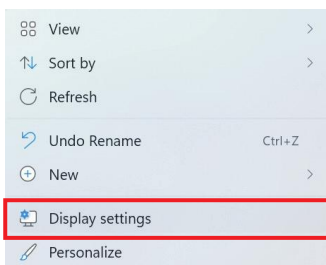


以下是 Windows® 11 的设置示例。设置程序可能因操作系统不同而异。

安装指南

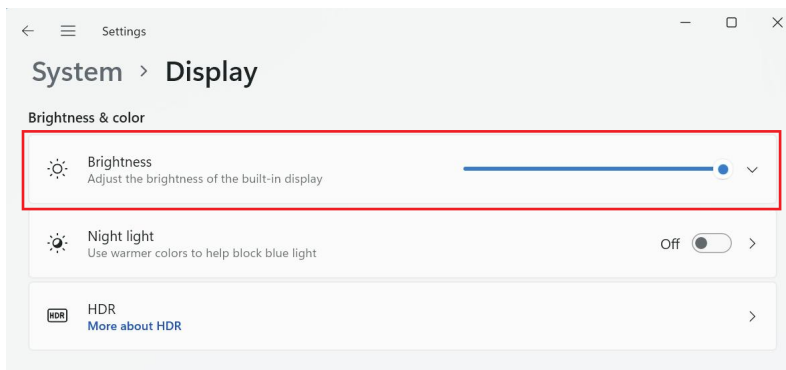
步骤 1

在桌面上点击鼠标右键。选择显示设置。



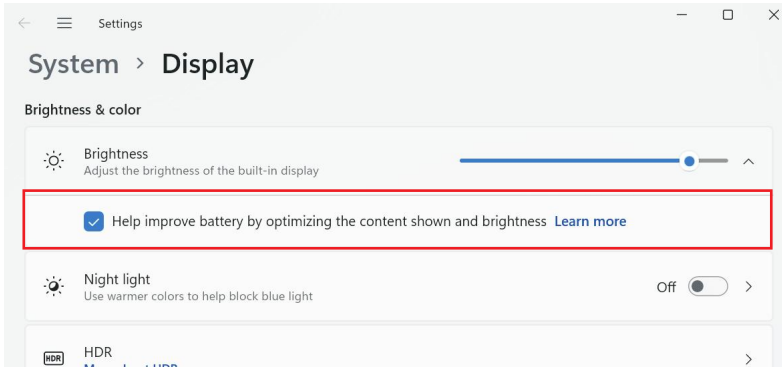
步骤 2

在系统 > 显示，选择亮度。移动滑块可微调亮度等级。



步骤 3

此时，可能还会另外显示一个复选框：通过优化显示内容和亮度提高电池性能。如有需要，可选中此复选框以启用“内容自适应亮度控制”功能。



版本 1.0

2022 年 9 月发布

Copyright©2022 ASRock INC. 保留所有权利。

版权声明：

除非购买者出于备份目的而复制文档，否则未经 ASRock Inc. 书面同意，不得以任何形式或任何方式复制、转录、传播本安装指南的任何部分，也不得翻译成任何语言。

本文档中涉及的产品名称和公司名称可能是或不是其各自公司的注册商标或版权，在此仅用于识别或解释目的，非故意侵害其所有者的权益。

免责声明：

本文档中的规格和信息仅供参考，不应构成 ASRock 的承诺。如有变更，恕不另行通知。ASRock 对于本文档中可能存在的任何错误或疏漏不承担任何责任。

对于本文档的内容，ASRock 不提供任何形式的担保，无论是明示还是暗示的，包括但不限于关于适销性或特定用途适用性的隐含担保或条件。

无论在任何情况下，ASRock 及其董事会、管理层、雇员或代理对于因本文档或产品中的任何缺陷或错误而导致的任何间接、特殊、意外、或必然损失（包括利益损失、业务损失、数据丢失、业务中断等）不承担任何责任，即使 ASRock 已被告知存在这些损失的可能。



本设备符合 FCC 规则第 15 部分的规定。本设备在运行时符合下面两个条件：

- (1) 本设备不会产生有害干扰。
- (2) 本设备必须承受任何接收到的干扰，包括可能导致异常操作的干扰。

HDMI®、HDMI High-Definition Multimedia Interface 和 HDMI 标志是 HDMI Licensing LLC 美国和其它国家 / 地区的商标或注册商标。



INTEL 终端用户软件许可协议
重要信息 - 请在复制、安装或使用前仔细阅读。

许可。根据 Intel 版权规定，被许可方只能复制未经修改的、二进制形式的 Intel 软件（以及附带文件，简称“软件”）用于个人用途，不得用于与预置软件的 Intel 产品相关的商业用途，具体使用时还应遵守以下条款：

- (a) 被许可方不得公开、分发或转让此软件的任何部分，也不得未经授权擅自复制软件。
- (b) 被许可方不得对此软件进行逆向工程、反编译或反汇编。
- (c) 被许可方不得转让该软件许可。
- (d) 此软件可能包含第三方供应商软件及其他知识产权，其中一些相关内容及授权情况可查阅随附的 license.txt 文件或者其他文本或文件进一步确定。
- (e) Intel 没有义务为此软件提供任何支持、技术援助或更新资料。

软件所有权和版权。所有软件副本的所有权均归 Intel 或者其许可方或供应商所有。此软件版权受美国及其他国家法律及国际协议保护。被许可方不得删除软件中的任何版权声明。Intel 不会明示或暗示授权 Intel 专利、版权、商标或其他知识产权，上文中另有明确规定的除外。转让许可将导致被许可方软件权利终止。

免责声明。本软件“按原样”提供，无任何明示或暗示担保，其中包括但不限于适销性或特定用途适用性担保。

赔偿责任限制条款。无论是在本协议规定的条件下还是其他情况下，INTEL 及其许可方或者供应商对于任何利润损失、使用损失、业务中断或任何类型的间接、特殊、附带或间接损害均不承担任何责任，即使 INTEL 得告知可能出现此类损坏。

使用评论及建议许可。本协议并不要求被许可方向 Intel 提供有关软件的意见或建议。如果被许可方向 Intel 提供 (a) 软件或 (b) 与软件兼容的 Intel 产品或程序的修改、修正、改进或者增强意见或建议，即认定被许可方授权 Intel 非排他性、全球性、永久、不可撤销、可转让的免版税许可，并且 Intel 有权依照被许可方的知识产权进行再许可，以整合或以其他方式使用这些意见和建议。

此许可终止。如果被许可方违反任何条款或条件，Intel 或其许可方可以随时终止本许可。本许可终止后，被许可方应立即销毁软件的所有副本或者将其归还给 Intel。

第三方受益人。Intel 是终端用户许可协议的预期受益人，并有权执行其所有条款。

美国政府限制权利。本软件是由商业计算机软件和商业计算机软件文档（与 48 C.F.R. 12.212 中使用的术语一致）组成的商业产品（相关定义见 48 C.F.R. 2.101），符合 48 C.F.R. 12.212 和 48 C.F.R. 227.7202-1 至 227.7202-4。您无须向美国政府提供此软件。承包商或制造商为 Intel Corporation，公司地址：2200 Mission College Blvd., Santa Clara, CA 95054。

出口法律。被许可方同意，对于美国商务部、美国政府其他机构或部门、或者软件装运地的外国政府要求必须获得出口许可或其他政府批准的国家 / 地区，被许可方及其子公司在未事先获得相关许可或批准的情况下，不会直接或间接将软件出口 / 再出口至此类国家 / 地区。如果被许可方从美国出口软件或者从国外目的地二次出口此软件，被许可方应确保软件分销和出口 / 再出口或进口符合所有法律、法规、命令或美国出口管理条例以及相关外国政府的其他限制。

适用法律。此协议以及因本协议引起或者与之有关的任何争议由美国及特拉华州法律管辖，并且不考虑法律冲突原则。本协议的缔约方不适用于联合国国际货物销售合同公约（1980 年）。美国特拉华州的州法院及联邦法院对因本协议引起或与之有关的任何争议具有专属管辖权。缔约双方同意上述法院的属人管辖权及审判地点。其中一方在本条款规定的法院获得对另一方当事人不利的判决后，可以由对双方均有管辖权的法院执行该判决。

被许可方的具体权利因国家 / 地区而异。



警告

本产品含有纽扣电池。
若不慎吞下，纽扣电池可能造成严重受伤或死亡。
请将电池放在儿童视线以外或无法接触到的位置。

仅限美国加利福尼亚州

此主板使用的锂电池中含有高氯酸盐，是加利福尼亚州立法机关通过的“高氯酸盐最佳管理实践（BMP）”法规所管控的有毒物质。在美国加利福尼亚州废弃锂电池时，请预先了解并遵循相关法规。

“高氯酸盐材料可能需要特殊处理，请参见
www.dtsc.ca.gov/hazardouswaste/perchlorate”

仅针对澳大利亚

根据澳大利亚消费者法，我们的商品具有不可排除的担保。对于因我们的商品造成的重大故障，您有权要求更换或退还；对于其他任何合理可预见损失或损坏，您有权要求补偿。如果商品质量不合格且不构成重大故障，您也有权要求修理或更换商品。如需帮助，请致电 ASRock。电话为：+886-2-28965588，分机号 123（将收取标准国际通话费）



ASRock INC. 在此声明，本设备符合相关 UKCA 指令的基本要求和和其他相关规定。
UKCA 符合性声明的全文可以在 <http://www.asrock.com> 上找到



ASRock INC. 在此声明，本设备符合相关指令的基本要求和和其他相关规定。EU 符合性声明的全文可以在 <http://www.asrock.com> 上找到

华擎采用绿色设计理念设计和制造产品，并确保华擎产品生命周期的每个阶段都符合全球环保法规。此外，ASRock 还会根据监管要求披露相关信息。

有关 ASRock 遵守的基于监管要求进行信息披露的内容，请参考
<https://www.asrock.com/general/about.asp?cat=Responsibility>。



请勿将主板放入城市废物中。本产品的部件可进行适当的重复利用和回收利用。这一画有叉号的带轮垃圾桶符号知识产品（电气和电子设备）不得放入城市废物中。请查阅有关电子产品处置的当地法规。



电子信息产品污染控制标示

依据中国发布的「电子信息产品污染控制管理办法」及 SJ/T 11364-2006「电子信息产品污染控制标示要求」，电子信息产品应进行标示，藉以向消费者揭露产品中含有的有毒有害物质或元素不致发生外泄或突变从而对环境造成污染或对人身、财产造成严重损害的期限。依上述规定，您可于本产品之印刷电路板上看见图一之标示。图一中之数字为产品之环保使用期限。由此可知此主板之环保使用期限为 10 年。



图一

有毒有害物质或元素的名称及含量说明

若您欲了解此产品的有毒有害物质或元素的名称及含量说明，请参照以下表格及说明。

部件名称	有害物质或元素					
	铅 (Pb)	镉 (Cd)	汞 (Hg)	六价铬 (Cr (VI))	多溴联苯 (PBB)	多溴二苯醚 (PBDE)
印刷电路板及电子组件	X	O	O	O	O	O
外部信号连接头及线材	X	O	O	O	O	O

O：表示该有毒有害物质在该部件所有均质材料中的含量均在 SJ/T 11363-2006 标准规定的限量要求以下。

X：表示该有毒有害物质至少在该部件的某一均质材料中的含量超出 SJ/T 11363-2006 标准规定的限量要求，然该部件仍符合欧盟指令 2002/95/EC 的规范。

备注：此产品所标示之环保使用年限，系指在一般正常使用状况下。